

АВТОМАТИКА ДЛЯ ПРОМЫШЛЕННЫХ ВОРОТ



Мощная и надежная конструкция.

Приводы серии «С» являются оптимальным решением для автоматизации промышленных ворот, в том числе и больших размеров. Входные двери типа «книжка», входные двустворчатые и одностворчатые двери на направляющих, секционные ворота, рольставни - вот лишь некоторые области их применения. Привод «СВУТ» оснащается трехфазным двигателем с напряжением 380В для интенсивного использования.



Широко используемый для самых разных видов установки, привод СВУ снабжен надежной системой микровыключателей, регулируемых вручную, что значительно упрощает процедуру установки и не требует перенастройки. (Микровыключатель СВУ)



Приводы С-ВУ и С-ВУТ используются для автоматизации промышленных и бытовых секционных ворот. Применение данного привода гарантирует точное и плавное движение ворот. (Приводы СВУ)



Привод С100 хорошо подходит для автоматизации фрамуг. Один привод с помощью трансмиссии может производить открывание большого числа окон. (Вертикально открывающиеся окна с приводом С100)

ОСНОВНЫЕ ФУНКЦИИ

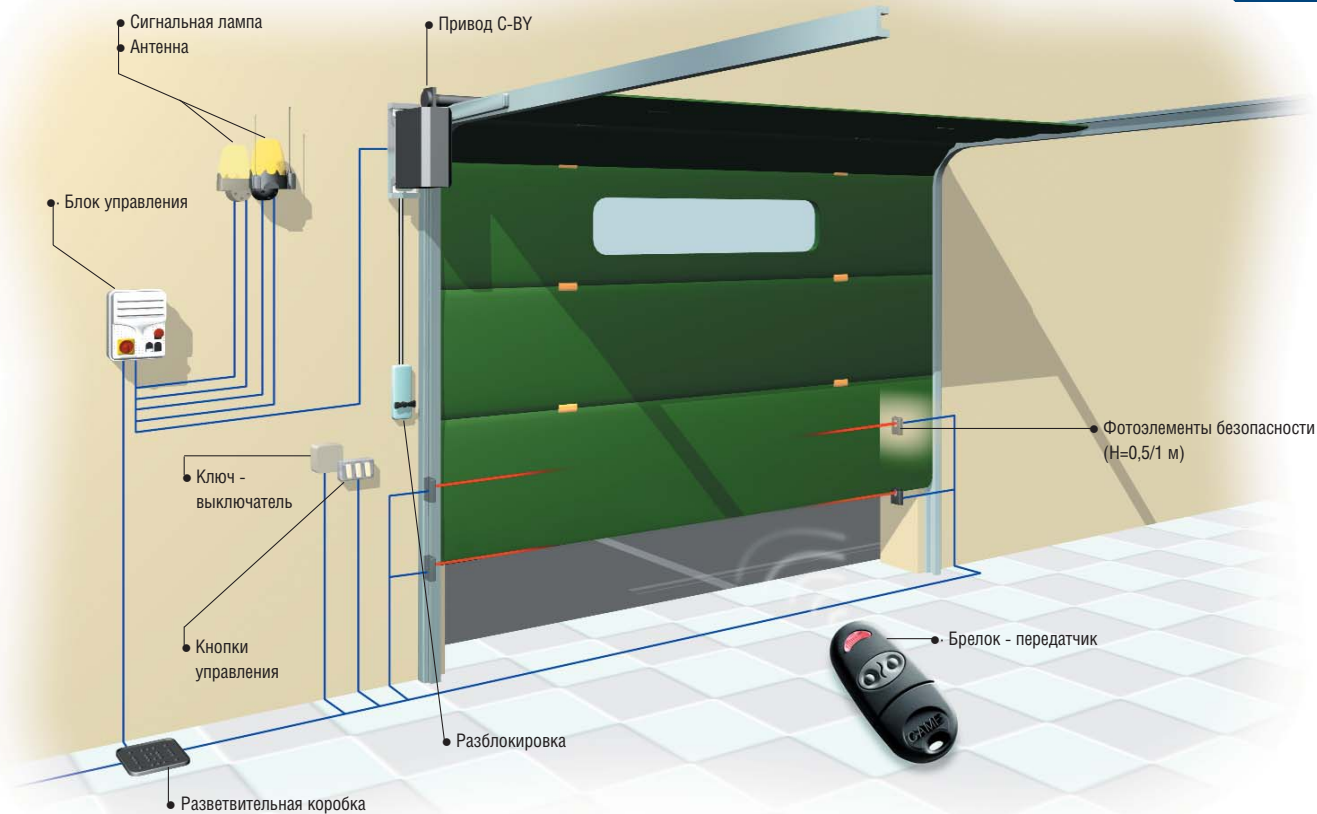
Основные характеристики блока управления ZСЗС:

- **Функция «пешеходный стоп».**
- **Быстрое программирование радиобрелков.**
- **Предварительная световая сигнализация** перед открытием или закрытием ворот.
- **Остановка створок ворот** непосредственно с радиобрелка.
- **Надежность и безопасность перед началом движения ворот.**
Любая команда на открытие или закрытие игнорируется, если фотозлементы обнаруживают препятствия.
- **Режим «присутствие оператора»:** позволяет оператору перевести ворота в ручной режим управления.
- На корпусе блока управления смонтированы кнопки ОТКРЫТЬ, ЗАКРЫТЬ, АВАРИЙНАЯ БЛОКИРОВКА, сетевой выключатель.

ТЕХНИЧЕСКИЕ ХАРАКТЕРИСТИКИ

Модель	С-ВУ	С-ВУТ	С100
Класс защиты	IP54		
Электропитание, В	~230 (50/60 Гц)	~380 (50/60 Гц)	~230 (50/60 Гц)
Скорость вращения, Об/мин	45	45	42
Максимальная мощность, Вт	450	600	300
Максимальный потребляемый ток, А	4	2	2.3
Интенсивность использования, %	30	50	30
Понижающее передаточное отношение	1/30	1/30	1/32
Вращающий момент, Нм	50	50	26
Диапазон рабочих температур, °С	от -20 до +70		





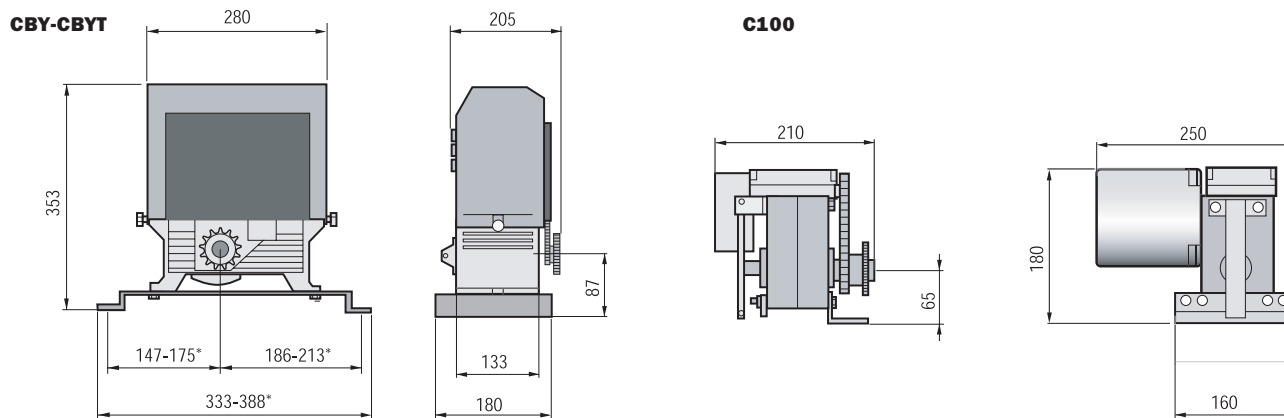
Учитывая эксплуатационные риски, возникающие при использовании автоматических ворот, необходимо устанавливать инфракрасные или электромеханические устройства безопасности.

КОМПЛЕКТАЦИЯ ОБОРУДОВАНИЯ 230В

Артикул	Описание	Кол-во	Цена
001C-VY	Привод 230В	1	
002ZC3C	Блок управления 230В	1	
001CMS	Система разблокировки	1	
001KIARO N	Сигнальная лампа	1	
001C1-C2S	Шестерня и цепь	1	
001DIR-10	Фотоэлементы безопасности	2	
001SET-K	Ключ-выключатель	1	
001AF43S	Радиоприемник	1	
001TOP-432NA	Брелок-передатчик	1	
001TOP-A433N	Антенна	1	
001TOP-RG58	Антенный кабель	5 м	
Итого:			

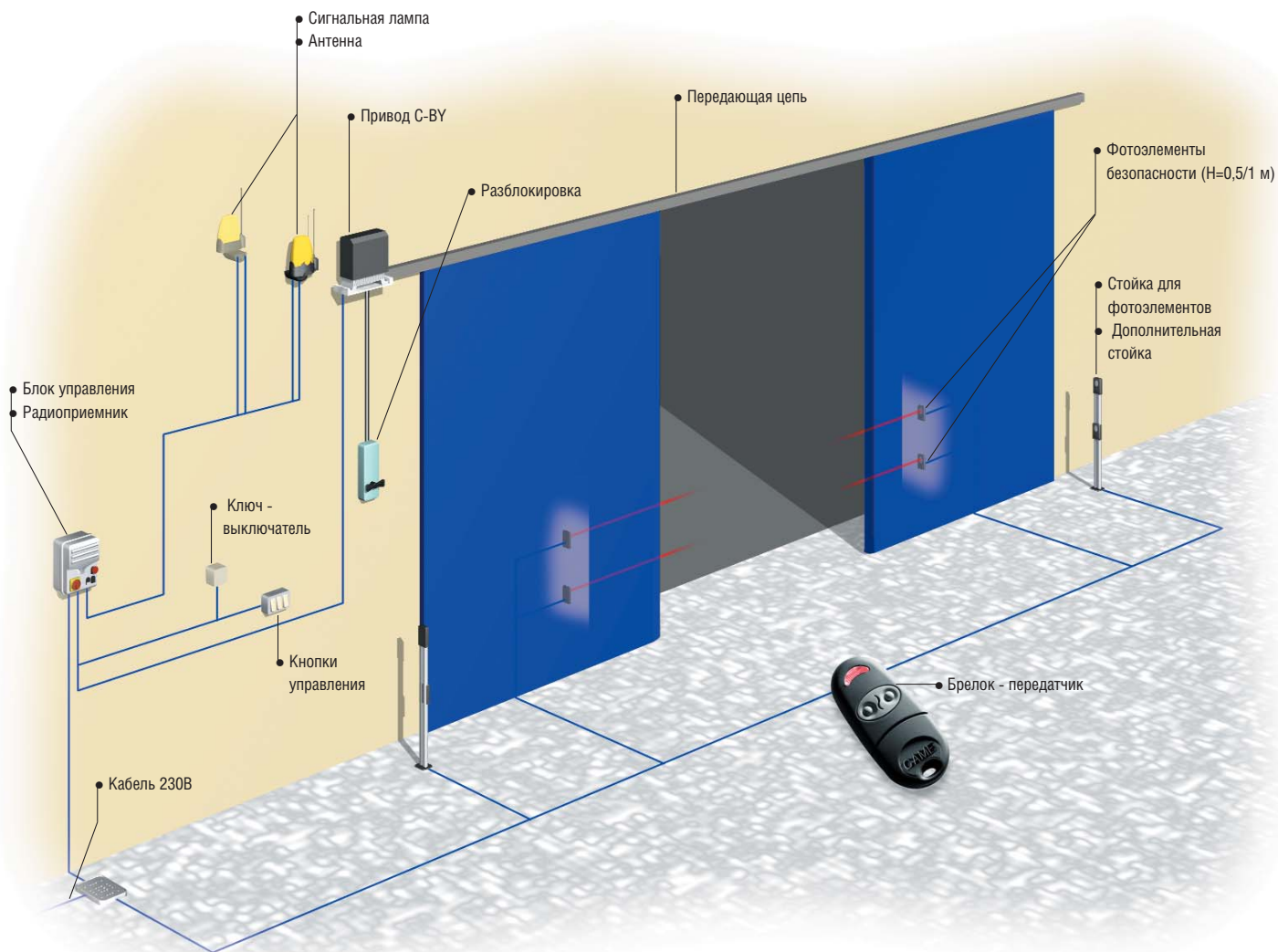
Приведены лишь некоторые из возможных конфигураций оборудования. Для более полного соответствия такого оборудования специфическим требованиям по безопасности и функциональности в различных сферах применения рекомендуется изучить всю гамму предлагаемой фирмой продукции.

ГАБАРИТНЫЕ РАЗМЕРЫ



* регулируется





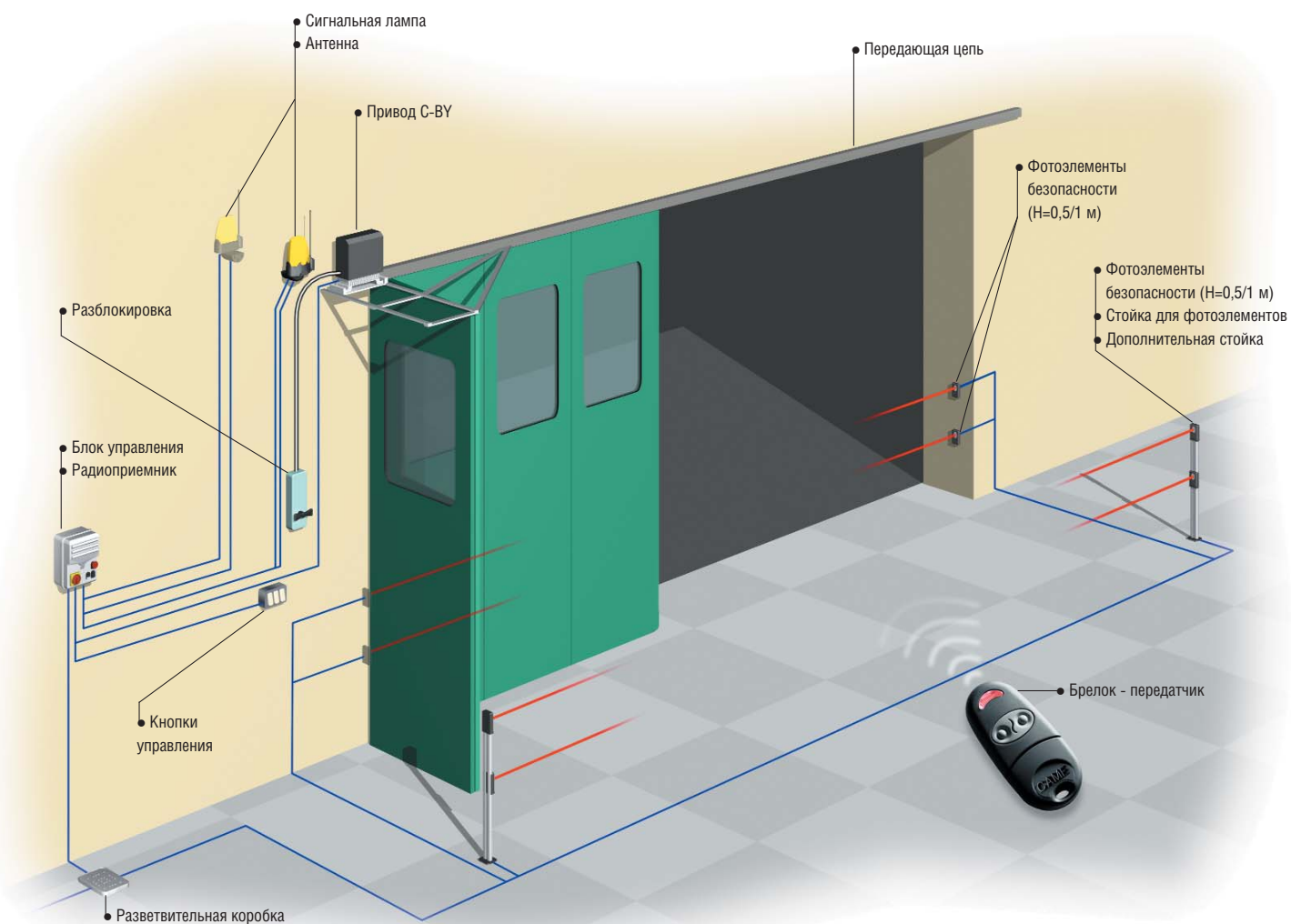
Учитывая эксплуатационные риски, возникающие при использовании автоматических ворот, необходимо устанавливать инфракрасные или электромеханические устройства безопасности.

КОМПЛЕКТАЦИЯ ОБОРУДОВАНИЯ 230В (ШИРИНА ПРОЕМА 8 м)

Артикул	Описание	Кол-во	Цена
001C-BY	Привод 230В	1	
002ZC3C	Блок управления 230В	1	
001KIARO N	Сигнальная лампа	1	
001KIARO IN	Сигнальная лампа со счетчиком	1	
001C2-P	Система натяжения цепи и крепления створок	1	
009CCT*	Цепь 1/2 дюйма	20 м	
009CGIU**	Замок для 1/2 дюймовой цепи	4	
001CMS	Система разблокировки	1	
001DIR-10	Фотоэлементы безопасности	2	
001DIR-20	Фотоэлементы безопасности	2	
001DIR-L	Стойка для фотоэлементов	2	
001DIR-P	Дополнительная стойка для фотоэлементов	2	
001SET-K	Ключ-выключатель	1	
001AF43S	Радиоприемник	1	
001TOP-432NA	Брелок-передатчик	1	
001TOP-A433N	Антенна	1	
001TOP-RG58	Антенный кабель	5 м	
Итого:			

Приведены лишь некоторые из возможных конфигураций оборудования. Для более полного соответствия такого оборудования специфическим требованиям по безопасности и функциональности в различных сферах применения рекомендуется изучить всю гамму предлагаемой фирмой продукции.





Учитывая эксплуатационные риски, возникающие при использовании автоматических ворот, необходимо устанавливать инфракрасные или электромеханические устройства безопасности.

КОМПЛЕКТАЦИЯ ОБОРУДОВАНИЯ 230/380В (ШИРИНА ПРОЕМА 4 м)

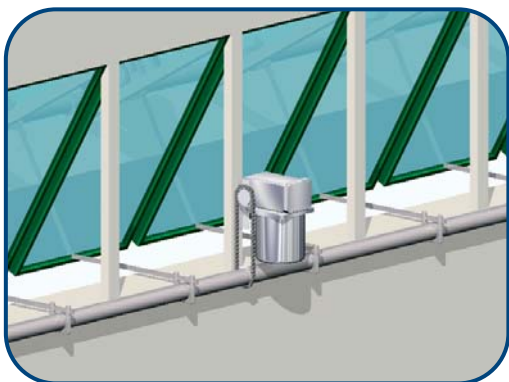
Артикул	Описание	Кол-во	Цена
001C-VYT	Привод 380В	1	
002ZT4C	Блок управления 380В	1	
001KIARO N	Сигнальная лампа	1	
001KIARO IN	Сигнальная лампа со счетчиком	1	
009CCT*	Цепь 1/2 дюйма	10 м	
009CGIU**	Замок для 1/2 дюймовой цепи	2	
001CMS	Система разблокировки	1	
001DIR-10	Фотоэлементы безопасности	4	
001DIR-L	Стойка для фотоэлементов	2	
001DIR-P	Дополнительная стойка для фотоэлементов	2	
001SET-K	Ключ-выключатель	1	
001AF43S	Радиоприемник	1	
001TOP-432NA	Брелок-передатчик	1	
001TOP-A433N	Антенна	1	
001TOP-RG58	Антенный кабель	5 м	
Итого:			

* Артикул 009CCT «Цепь 1/2 дюйма» поставляется отрезками по 5 м.

** Артикул 009CGIU «Замок для 1/2 дюймовой цепи» необходим для соединения отрезков цепи в кольцо

Приведены лишь некоторые из возможных конфигураций оборудования. Для более полного соответствия такого оборудования специфическим требованиям по безопасности и функциональности в различных сферах применения рекомендуется изучить всю гамму предлагаемой фирмой продукции.





КОМПЛЕКТАЦИЯ ОБОРУДОВАНИЯ 220

Артикул	Описание	Кол-во	Цена
001C100	Привод 230В	1	
003ZC5	Плата блока управления 230В	1	
001S4340C	Корпус из ABS-пластика с трансформатором	1	
001C1-C2F	Шестерня и цепь	1	
Итого:			

СЕРИЯ С: АССОРТИМЕНТ ПРОДУКЦИИ

АВТОМАТИКА 230В



Привод 230В
001 C-VY



Привод 230В
001 C100

БЛОКИ УПРАВЛЕНИЯ ДЛЯ АВТОМАТИКИ 230В



Блок управления с расширенным набором функций
002 ZC3



Блок управления с расширенным набором функций, кнопками управления и сетевым выключателем на крышке
002 ZC3C

АВТОМАТИКА И БЛОКИ УПРАВЛЕНИЯ 380В (ТРЕХФАЗНЫЕ)



Привод 380В
001 C-VYT



Блок управления 380В (однофазное/трехфазное) для приводов серии C-VYT
002 ZT4



Блок управления 230/380В (однофазное/трехфазное) для приводов серии C-VYT с кнопками управления и сетевым выключателем на крышке
002 ZT4C

КОРПУСА И ПЛАТЫ БЛОКОВ УПРАВЛЕНИЯ АВТОМАТИКИ 230В



Корпус блока управления из ABS-пластика 197x290 мм с трансформатором

001 S4339



Корпус блока управления из ABS-пластика 197x290 мм с трансформатором и встроенными в корпус выключателем питания и кнопками управления

001 S4339C



Корпус блока управления из ABS-пластика 240x320 мм с трансформатором.

001 S4340



Корпус блока управления из ABS-пластика 240x320 мм с трансформатором и встроенными в корпус выключателем питания и кнопками управления

001 S4340C



Стандартная плата блока управления с разъемом для установки радиоприемника CAME

003 ZC4



Стандартная плата блока управления (отдельные кнопки «ОТКРЫТЬ» и «ЗАКРЫТЬ») с разъемом для установки радиоприемника CAME

003 ZC5



Многофункциональная плата управления с автоматическим тестированием устройств безопасности и возможностью установки платы радиоприемника CAME

003 ZM2

АКСЕССУАРЫ ДЛЯ МОНТАЖА



Дистанционная разблокировка (тросовая L=7м)

001 CMS



Короб для цепи с крышкой

001 CGP



Цепь 1/2 дюйма для складывающихся и раздвижных ворот

009 CCT



Замок для 1/2 дюймовой цепи

009 CGIU



Система натяжения цепи и крепления створок для привода C100

001 C1-P



Система натяжения цепи и крепления створок для приводов C-VU/VYT

001 C2-P



Шестерня 36 зубьев и 1/2 дюймовая цепь для секционных ворот

001 C1-C2S



Шестерня 15 зубьев и 1/2 дюймовая цепь для фрамуг

001 C1-C2F



Шестерня 60 зубьев и 1/2 дюймовая цепь для рулонных ворот

001 C1-C2H

